



Provincia di Ravenna Settore Lavori Pubblici

INTERVENTO DI RIQUALIFICAZIONE DELLA S.P.59 "GARDIZZA" NEI COMUNI DI CONSELICE E LUGO

CUP : J94E17000370001

PROGETTO DEFINITIVO

IMPORTO € 3.000.000,00

Presidente: Michele De Pascale	Consigliere Delegato: Davide Ranalli
Dirigente responsabile del Settore: Ing. Paolo Nobile	
RESPONSABILE UNICO DEL PROCEDIMENTO: Ing. Paolo Nobile	Firme: _____ (documento firmato digitalmente)
PROGETTISTA : Ing. Giuseppe Colarossi	_____
ELABORAZIONE GRAFICA: P.I. Alberto Tagliavini	_____

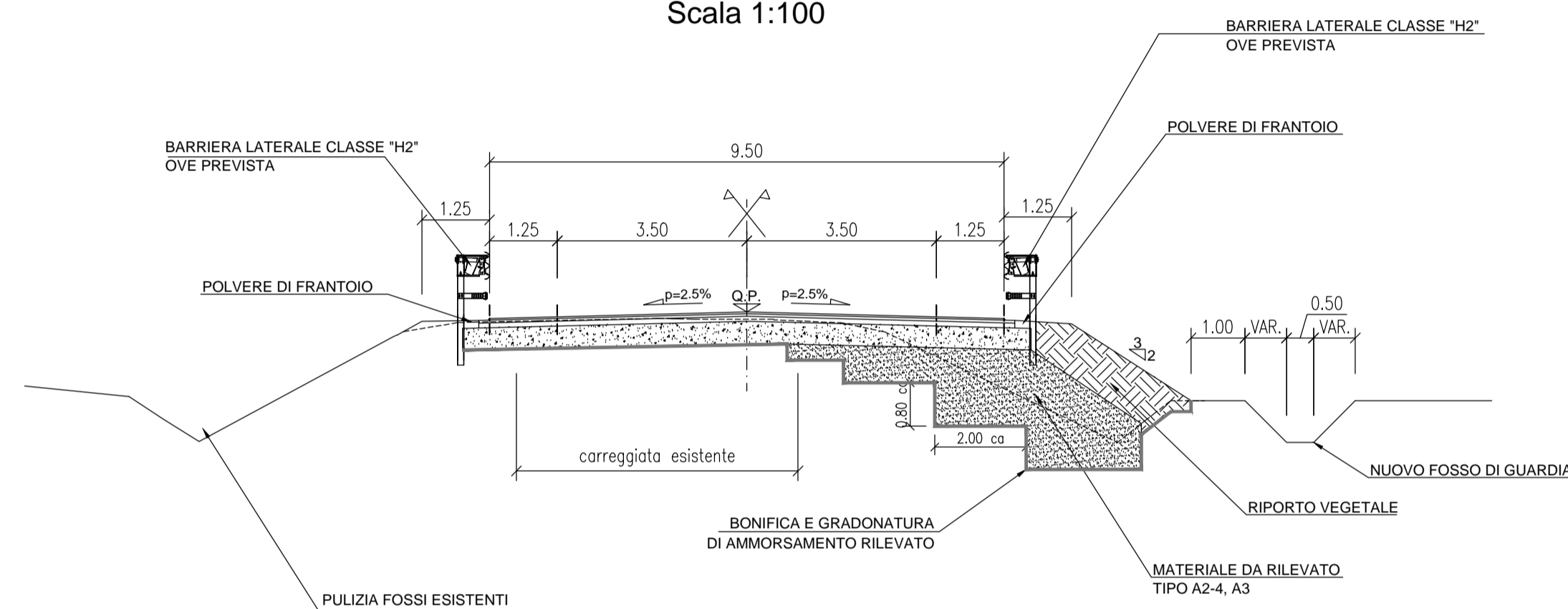
D	EMISSIONE	AT	GC	PN	
Rev.	Descrizione	Redatto:	Controllato:	Approvato:	Data:

TITOLO ELABORATO:

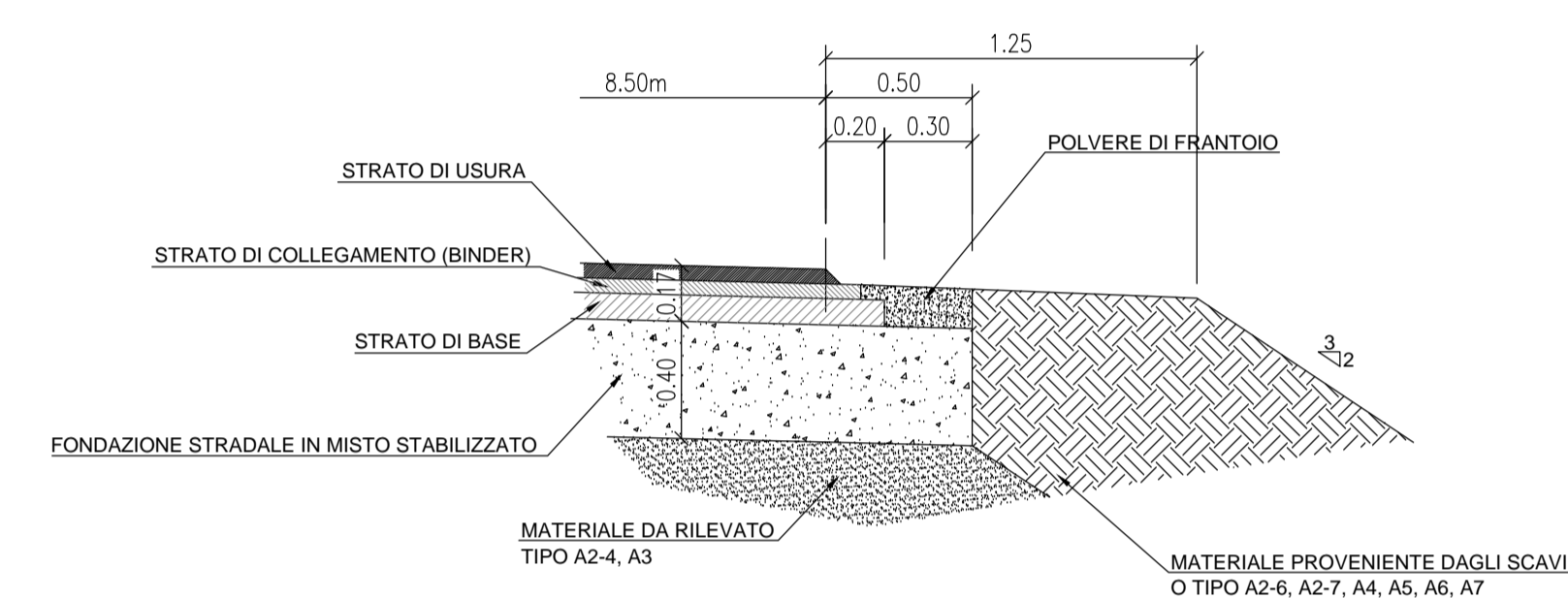
SEZIONI TIPO

Elaborato num:	Revisione:	Data:	Scala:	Nome file:
3.3		ottobre 2018	VARIE	

SEZIONE STRADALE TIPO
sezione tipo "C2"
Scala 1:100



PARTICOLARE BORDO LATERALE PAVIMENTAZIONE
Scala 1:25



PARTICOLARE SOVRASTRUTTURA DA km 0+000 A FINE INTERVENTO
Scala 1:10

